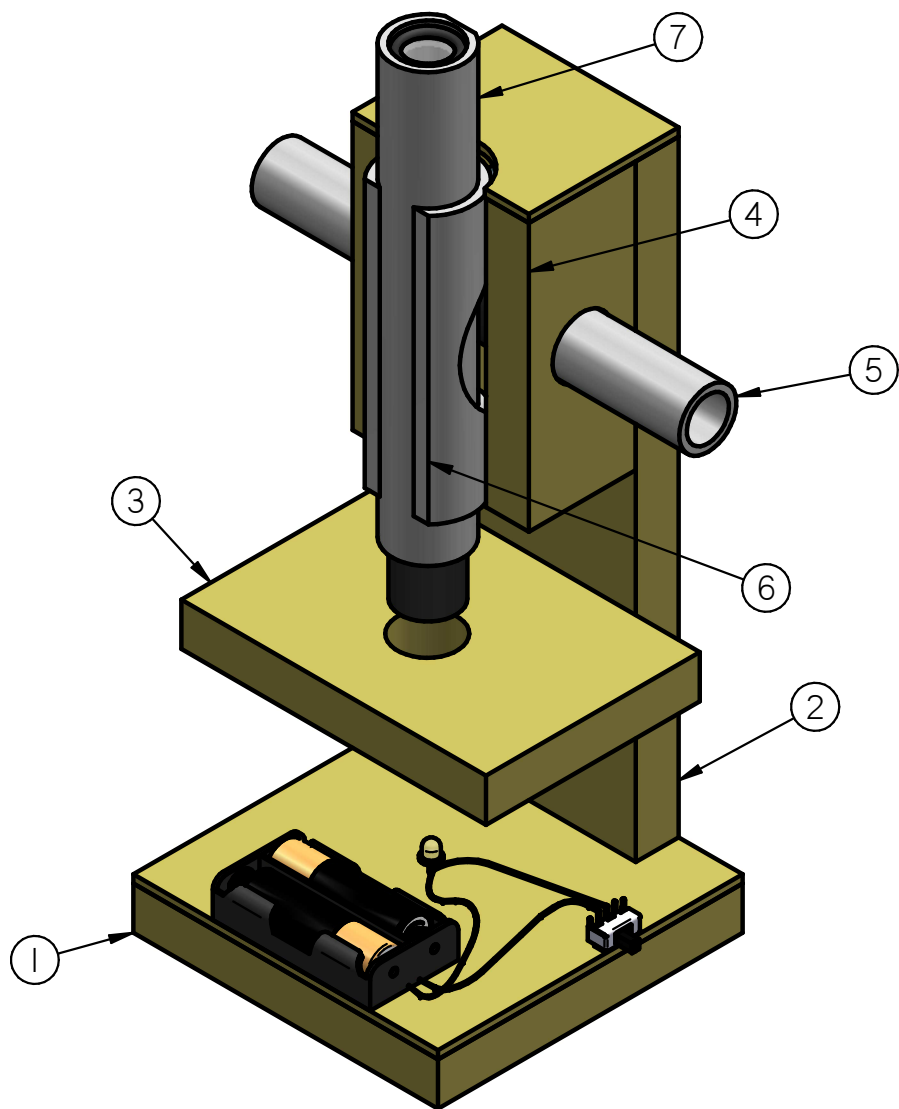


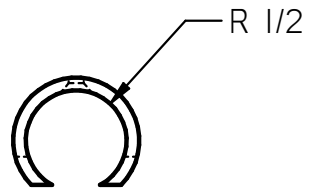
N°	Qté	Description
1	1	Plaque électrique
2	1	Potence
3	1	Plateau
4	2	Latéral
5	1	molette de mise au point macrométrique
6	8	Vis #6 1.5 "
7	1	Couvercle
8	1	glissière
9	2	Vis #6 1.75"
10	1	Ruban électrique
11	1	Tube acrylique
12	2	Lentilles plan-convexes 20mm 4.2mm - 25mm Focal
13	2	Joints toriques #207
14	1	oculaire
15	1	Objectif
16	1	Joints toriques #202
17	2	Lentilles plan-convexes 11mm*1.8mm - 12.5mm Focal
18	1	RB-374 Rondelles en Caoutchouc I.D. 3/32" O.D.1/2" X 1/8"
19	1	Support à 2 pile AA
20	1	Interrupteur
21	1	Base
22	1	DEL blanche 5 mm

SOLID EDGE ACADEMIC COPY

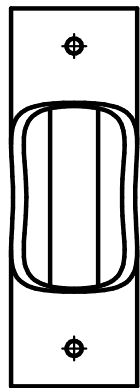
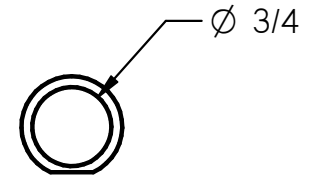
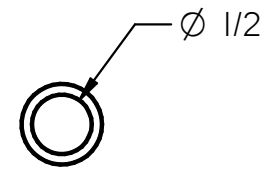
	Nom	DATE	Commission scolaire des Premières Seigneuries
Dessinateur	a15811	2012-02-10	
Vérifié par	A15505	2012-02-10	
SAUF INDICATION CONTRAIRE Dimensions sont en mm			Fichier: Microscope V3.05.dft
			Date: 2012-02-10
			Feuille 1 de 9



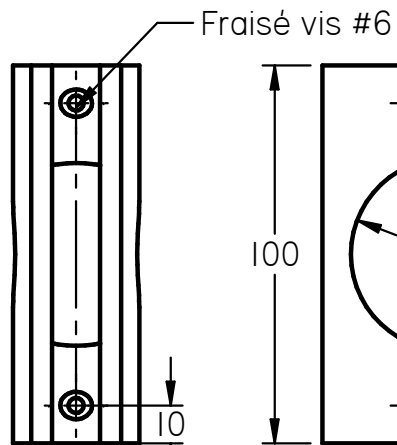
N°	Qté	Description
1	1	Base
2	1	Potence
3	1	Plateau
4	2	Latéral
5	1	molette de mise au point macrométrique
6	1	glissière
7	1	oculaire
8*	1	objectif
9*	1	
10*	1	Couvercle
11*	1	
12*	8	Vis #6 1.5 "
13*	2	Vis #6 1.75"



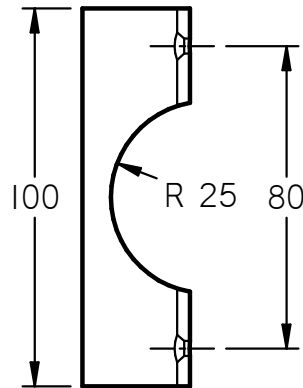
Dessus



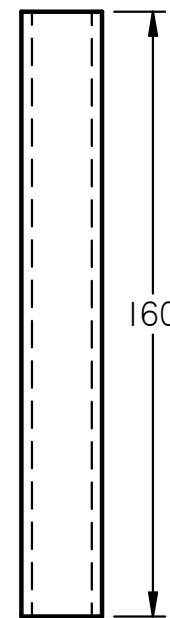
Arrière



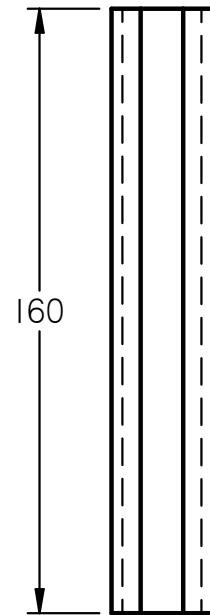
Face



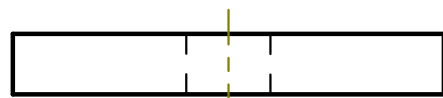
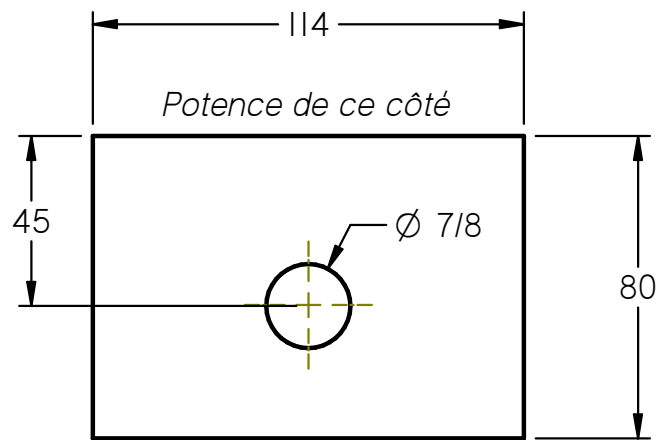
Profil droit



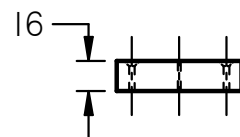
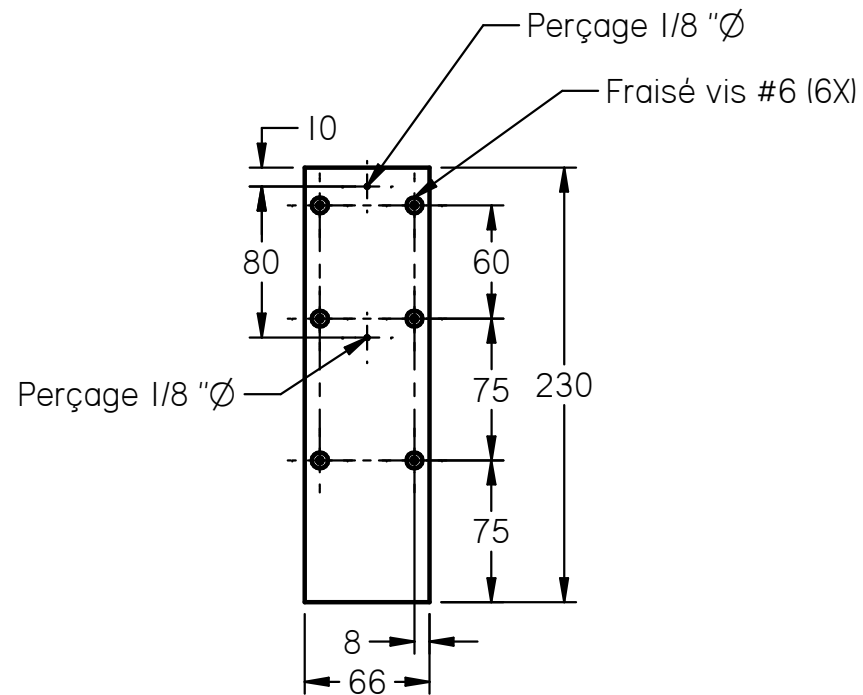
Molette



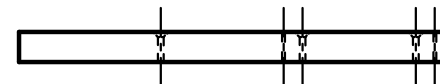
Oculaire

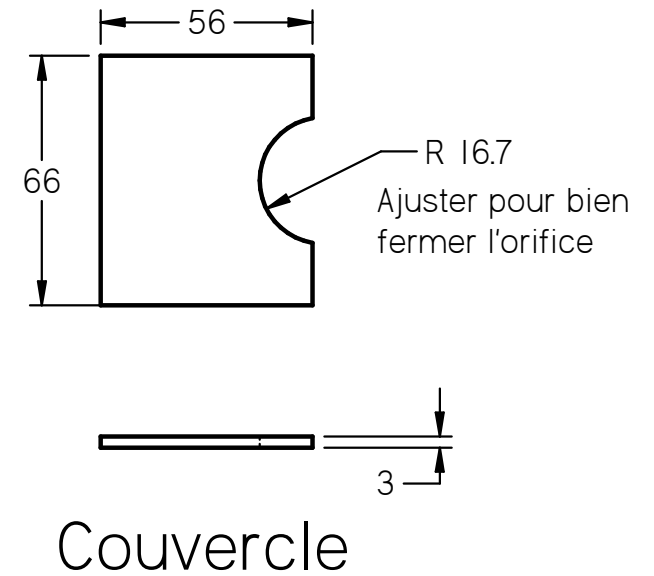
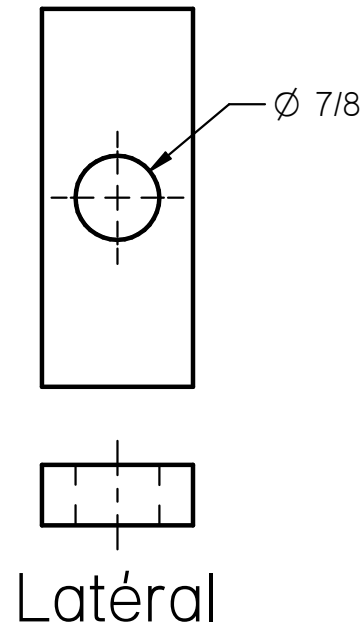
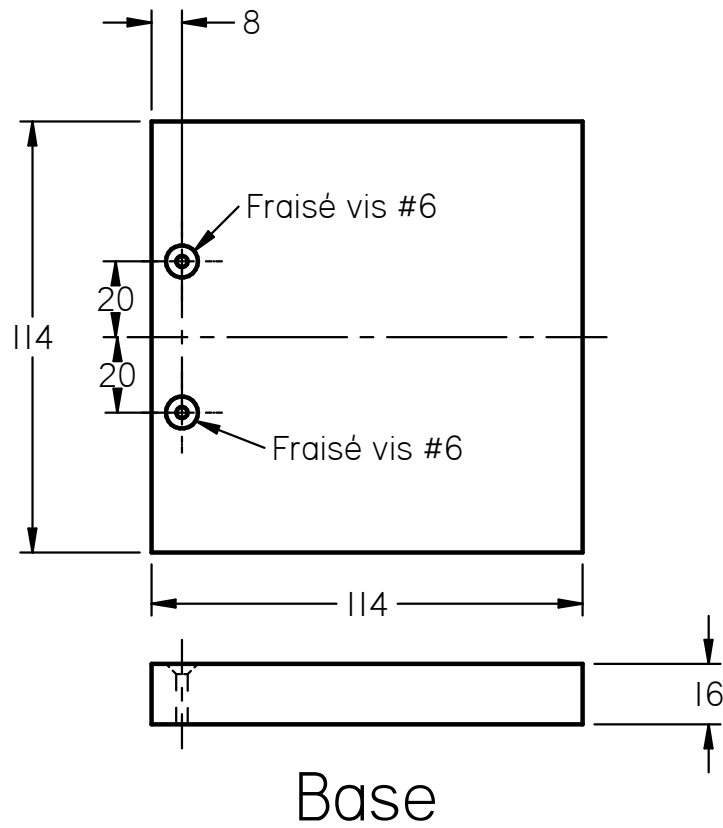


Plateau

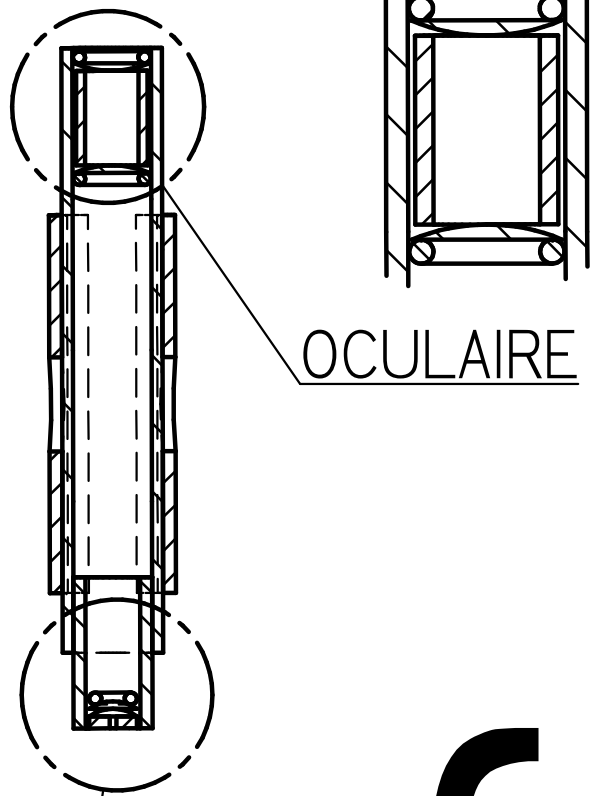
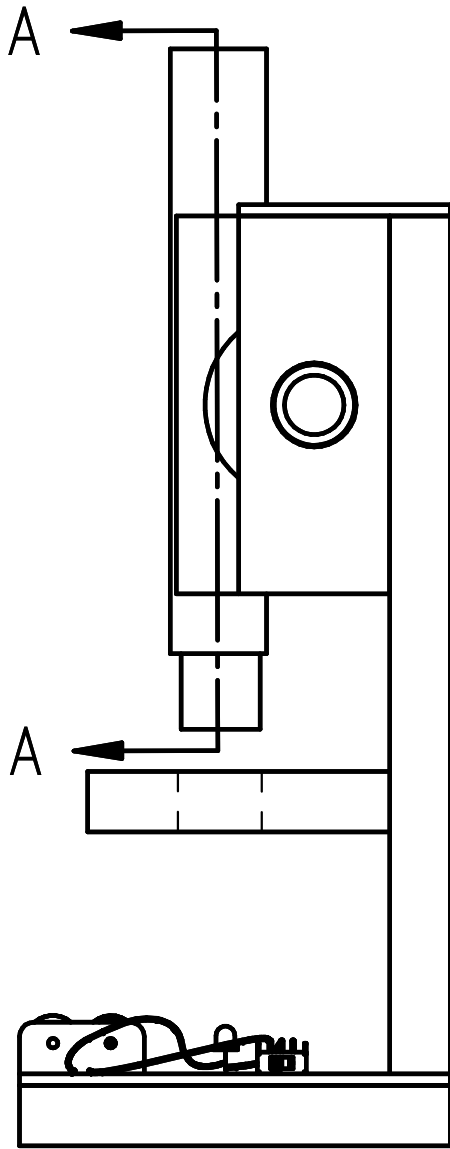


Potence

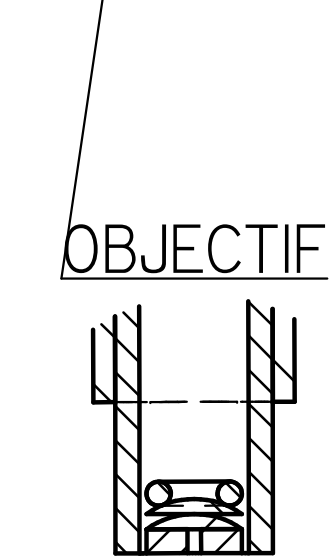




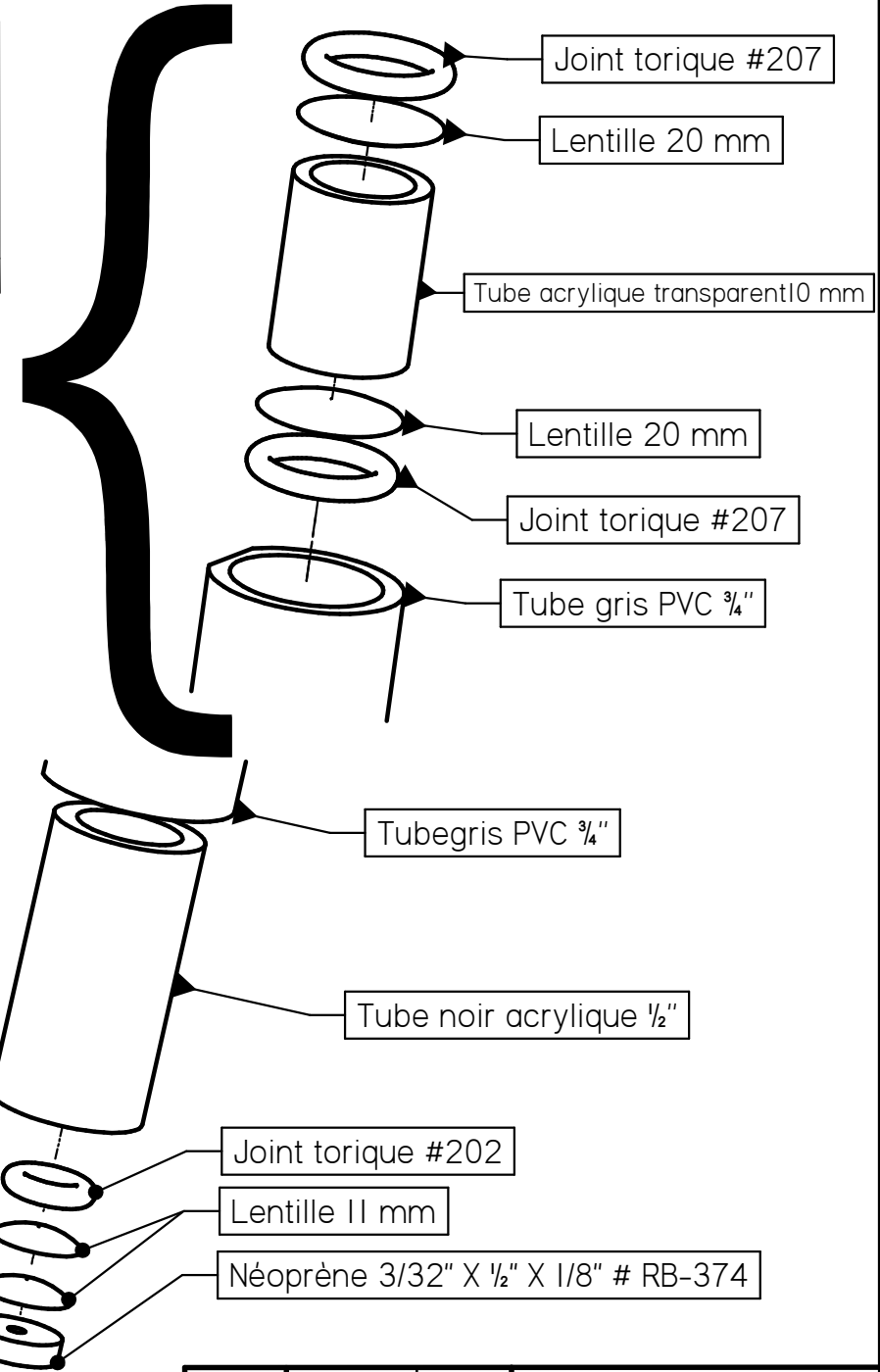
SECTION A-A



OCULAIRE

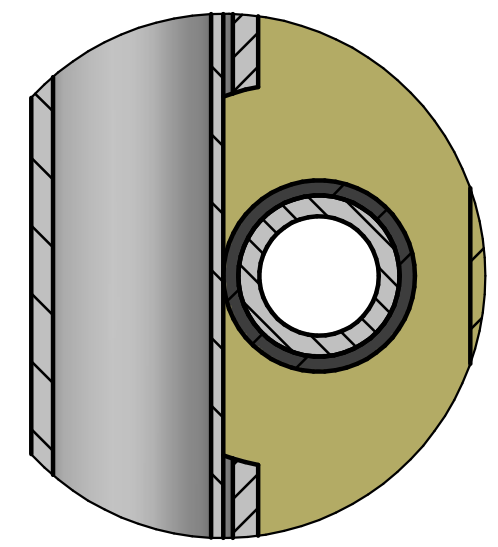
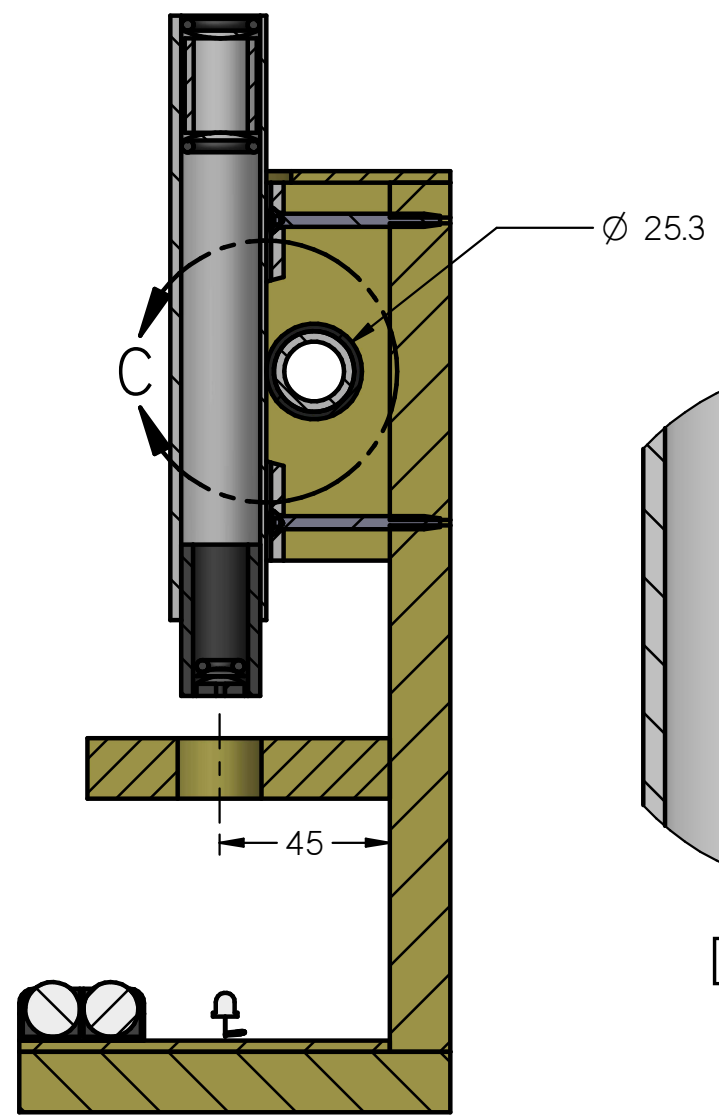
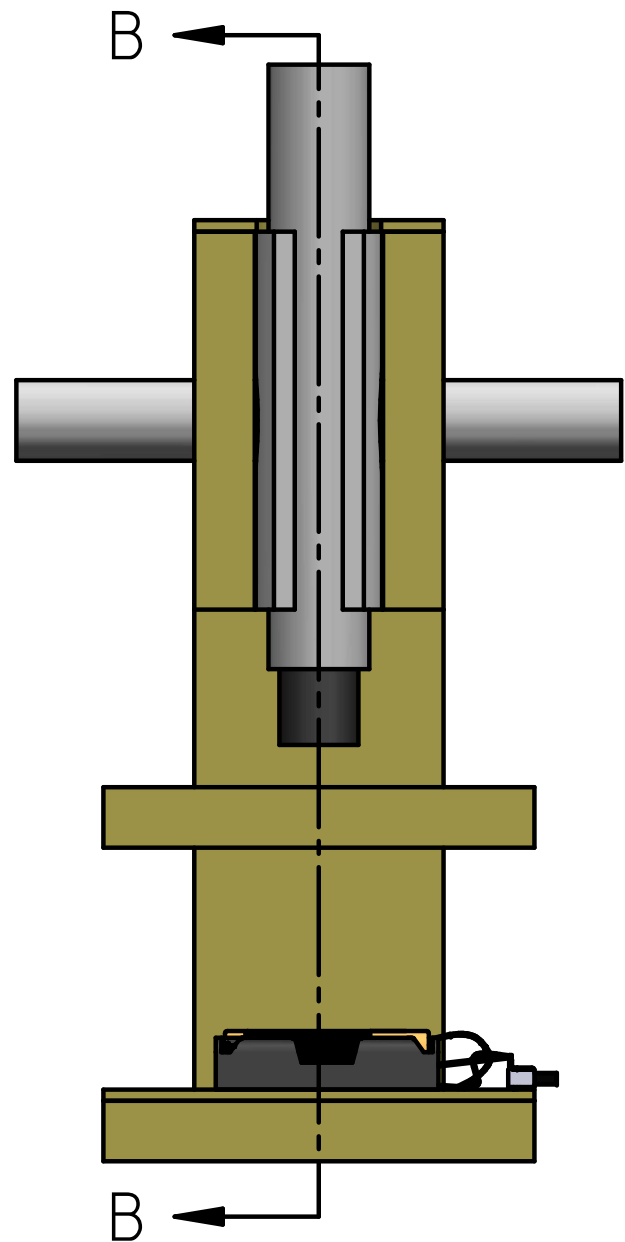


OBJECTIF



SOLID EDGE ACADEMIC COPY

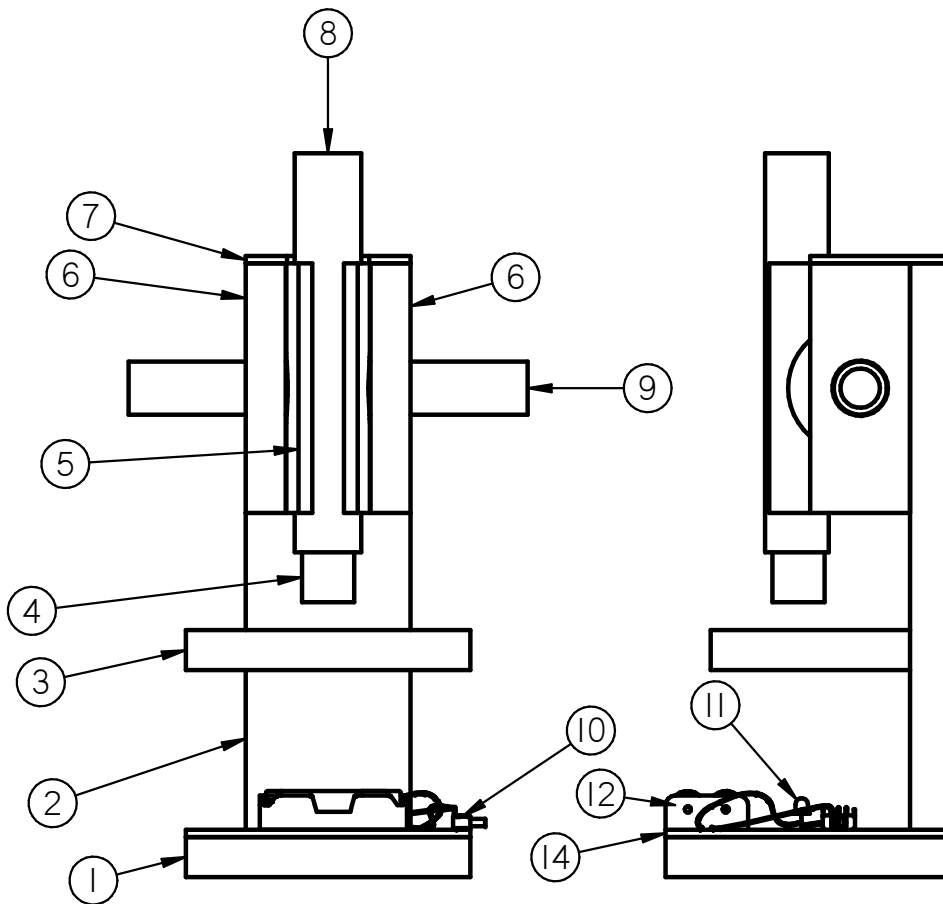
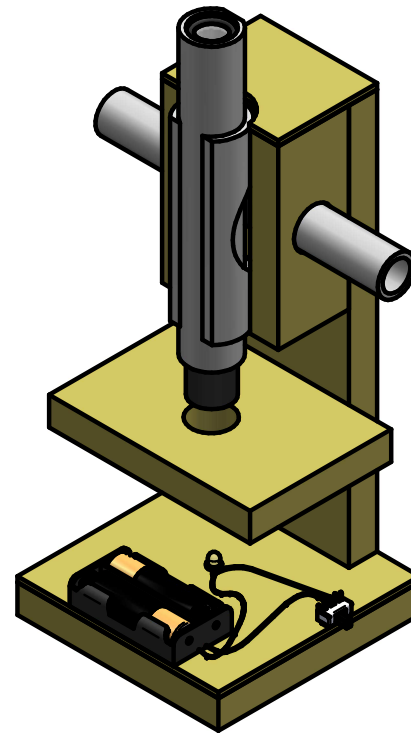
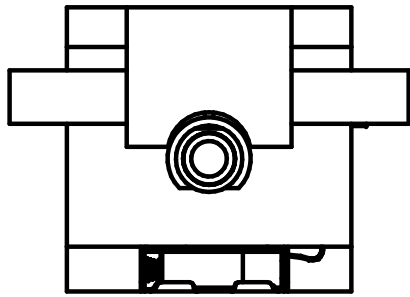
	Nom	DATE	Commission scolaire des Premières Seigneuries
Dessinateur	al5811	2012-02-10	
Vérifié par	A15505	2012-02-10	Fichier: Microscope V3.05.dft
SAUF INDICATION CONTRAIRE Dimensions sont en mm			Date: 2012-02-10
			Feuille 6 de 9



SECTION B-B

DETAIL C

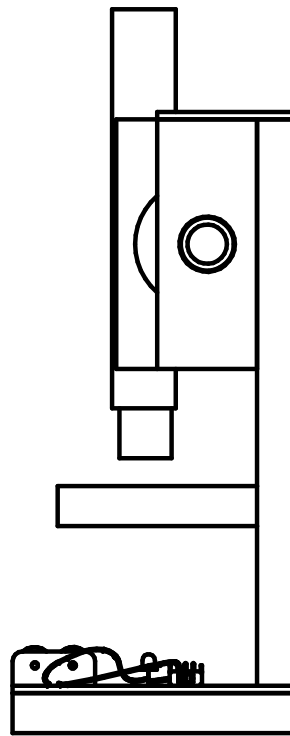
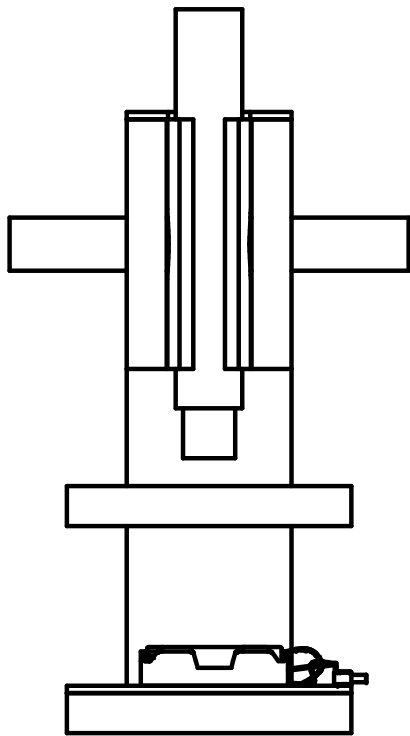
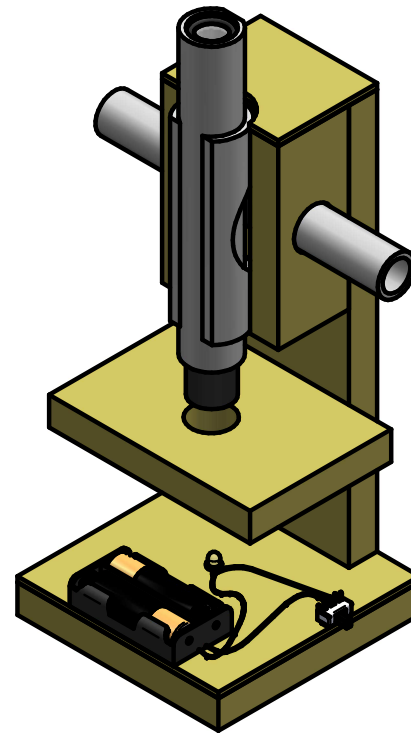
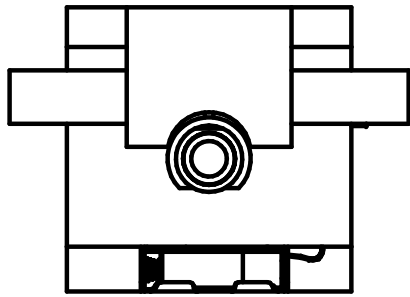
	Nom	DATE	Commission scolaire des Premières Seigneuries
Dessinateur	a15811	2012-02-10	
Vérifié par	A15505	2012-02-10	
SAUF INDICATION CONTRAIRE Dimensions sont en mm			Fichier: Microscope V3.05.dft
			Date: 2012-02-10
			Feuille 7 de 9



N°	Qté	Description
1*	1	Base
2	1	Potence
3	1	Plateau
4	1	objectif
5	1	glissière
6	2	Latéral
7	1	Couvercle
8	1	oculaire
9	1	molette de mise au point macrométrique
10	1	Interrupteur
11	1	DEL blanche 5 mm
12	1	Support à 2 pile AA
14	1	Plaque électrique

SOLID EDGE ACADEMIC COPY

Nom	DATE	Commission scolaire des Premières Seigneuries
Dessinateur	a15811 2012-02-10	
Vérifié par	A15505 2012-02-10	Fichier: Microscope V3.05.dft
SAUF INDICATION CONTRAIRE Dimensions sont en mm		Date: 2012-02-10
		Feuille 8 de 9



SOLID EDGE ACADEMIC COPY

	Nom	DATE	Commission scolaire des Premières Seigneuries
Dessinateur	a15811	2012-02-10	
Vérifié par	A15505	2012-02-10	
SAUF INDICATION CONTRAIRE Dimensions sont en mm			Fichier: Microscope V3.05.dft
			Date: 2012-02-10
			Feuille 9 de 9